

# 下水道新設工事 事前処理作業のおしらせ

この度、札幌市下水道河川局発注の下水道新設工事を行うことになりました。工事中は何かとご不便・ご迷惑をおかけすることになると思いますが、事故には十分注意して安全第一で工事を行いますので、ご理解・ご協力のほどよろしくお願い申し上げます。お気づきの点や、ご不明な事がございましたら下記の現場担当者までご連絡ください。

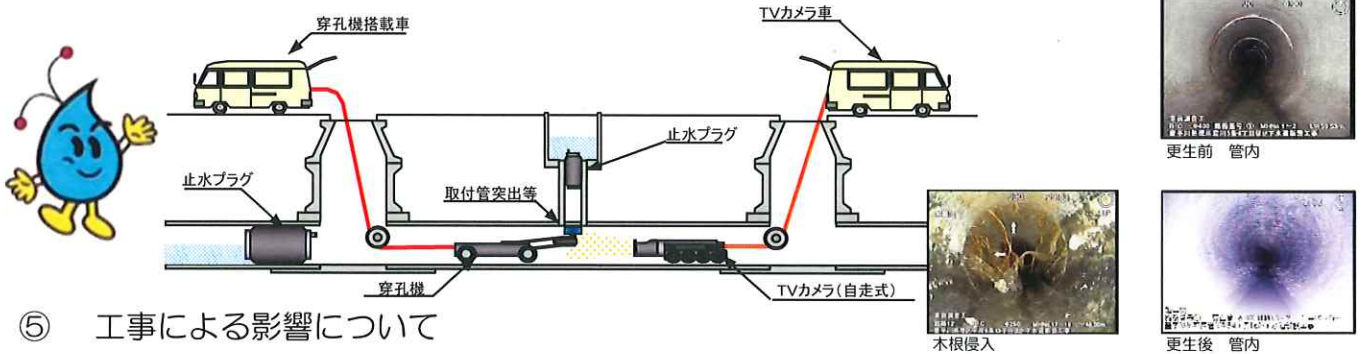
- ① 工事名 : 豊平川処理区平岸6条13丁目ほか下水道新設工事
- ② 工期 : 令和5年6月1日～令和5年10月18日
- ③ 作業内容 : 道路を掘らずに下水道管を新しくする工事の準備として、道路上のマンホールから管内の**事前処理**を行います。
- ④ 作業期間 : **令和5年8月7日～令和5年8月10日**  
(月曜～金曜 昼間作業9:00～17:00)  
上記期間のうち、各路線半日～1日程度の作業です。



8月中旬～9月下旬に順次施工予定



※管更生工の日程が決まりましたら改めておしらせします。



## ⑤ 工事による影響について

工事期間中「車線減少」及び「片側交互通行」の規制を行います。ご不便をおかけしますが、お車は誘導員の合図でご通行ください。**宅地内にある公共柵を開けて作業させていただく場合がありますが、上下水道は通常どおりご使用いただけます。**

当工事により個人宅へ請求を行うことは絶対にございません。

- ⑥ 発注者 : 札幌市下水道河川局事業推進部管路保全課管路工事三係  
担当者 長崎 大介 TEL011-818-3451

※工事発注に関するお問い合わせ

## ⑦ このお知らせに関するお問い合わせ先

- 施工者 : **株式会社 クリーンアップ**  
担当者(現場代理人) **大久保 吉勝** (おおくぼ よしかつ)  
事業所電話 011-763-1633  
代理人携帯 090-8898-0493

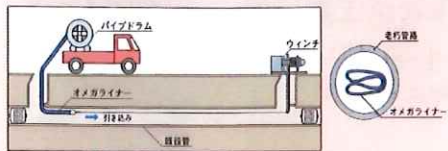
※工事車両移動等、工事現場に関するお問い合わせ



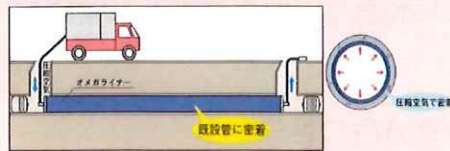




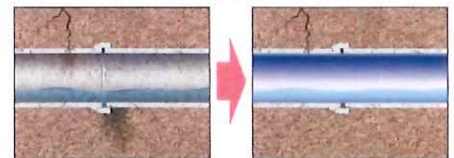
① 既設管への引き込み。



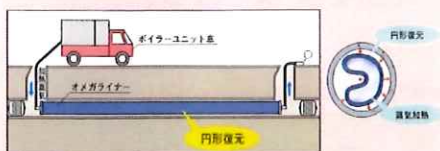
③ 圧縮空気により既設管と密着・冷却。



■強度・耐久性・耐震性に優れた塩ビ管路に更生



② 蒸気加熱で円形復元。



道路を掘らずに  
新しい下水道に  
生まれ変わります

